

Ausbildung bei KUHN:

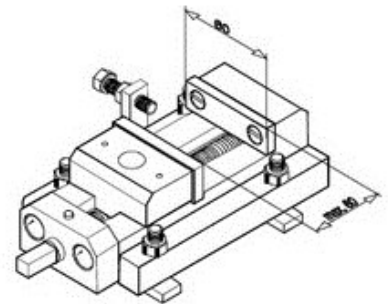


INDUSTRIEMECHANIKER (m/w)

(IHK)

Ausbildungsdauer : 42 Monate
Berufsschule: Zentralgewerbeschule (ZGB) Buchen

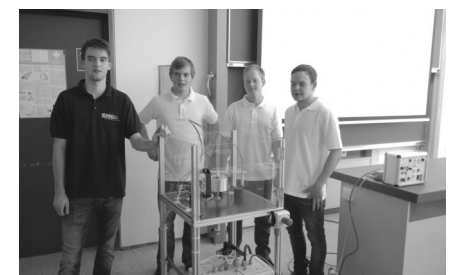
1. Ausbildungsjahr: Berufsschule 1-2 Tage / Woche
Ausbildung in der ÜAB (Buchen)
-Grundausbildung Metall-



2. Ausbildungsjahr: Berufsschule 1-2 Tage / Woche
Ausbildung (Mitarbeit) im Betrieb
Kurse in der ÜAB (Buchen):
- Grundkenntnisse Elektrotechnik
- Pneumatik Grundlehrgang
- Pneumatik Aufbaulehrgang
- Vorbereitungskurs AP1
Abschlussprüfung Teil 1 (AP1)



3. Ausbildungsjahr: Berufsschule 1-2 Tage / Woche
Ausbildung (Mitarbeit) im Betrieb
Kurse in der ÜAB (Buchen):
- Hydraulik-Lehrgang
- CNC Grundkurs
- CNC Aufbaukurs
Projektwochen (2)



4. Ausbildungsjahr: Berufsschule 1-2 Tage / Woche
Ausbildung (Mitarbeit) im Betrieb
Kurse in der ÜAB (Buchen):
- Vorbereitungskurs AP2
Abschlussprüfung Teil 2 (AP2)

