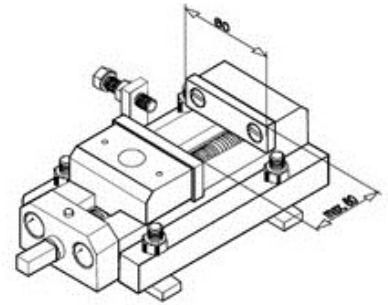


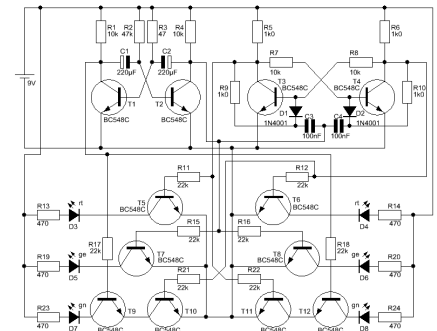
ELEKTRONIKER für Betriebstechnik(m/w) (IHK)

Ausbildungsdauer : 42 Monate
Berufsschule: Zentralgewerbeschule (ZGB)

1. Ausbildungsjahr: Berufsschule 1-2 Tage / Woche
Ausbildung in der ÜAB (Buchen)
-Grundausbildung Metall-
-Grundausbildung Elektro-



2. Ausbildungsjahr: Berufsschule 1-2 Tage / Woche
Ausbildung (Mitarbeit) im Betrieb
Kurse in der ÜAB (Buchen):
- Vorbereitungskurs AP1
Abschlussprüfung Teil 1 (AP1)



3. Ausbildungsjahr: Berufsschule 1-2 Tage / Woche
Ausbildung (Mitarbeit) im Betrieb
Projektwochen (2)

4. Ausbildungsjahr: Berufsschule 1-2 Tage / Woche
Ausbildung (Mitarbeit) im Betrieb
Kurse in der ÜAB (Buchen):
- Vorbereitungskurs AP2
Abschlussprüfung Teil 2 (AP2)

